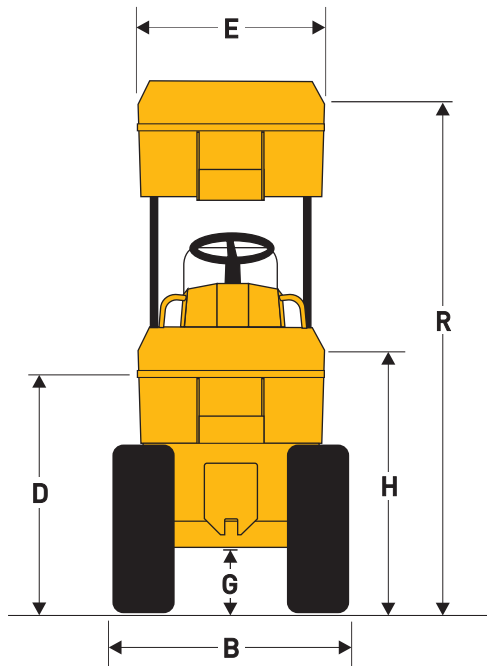
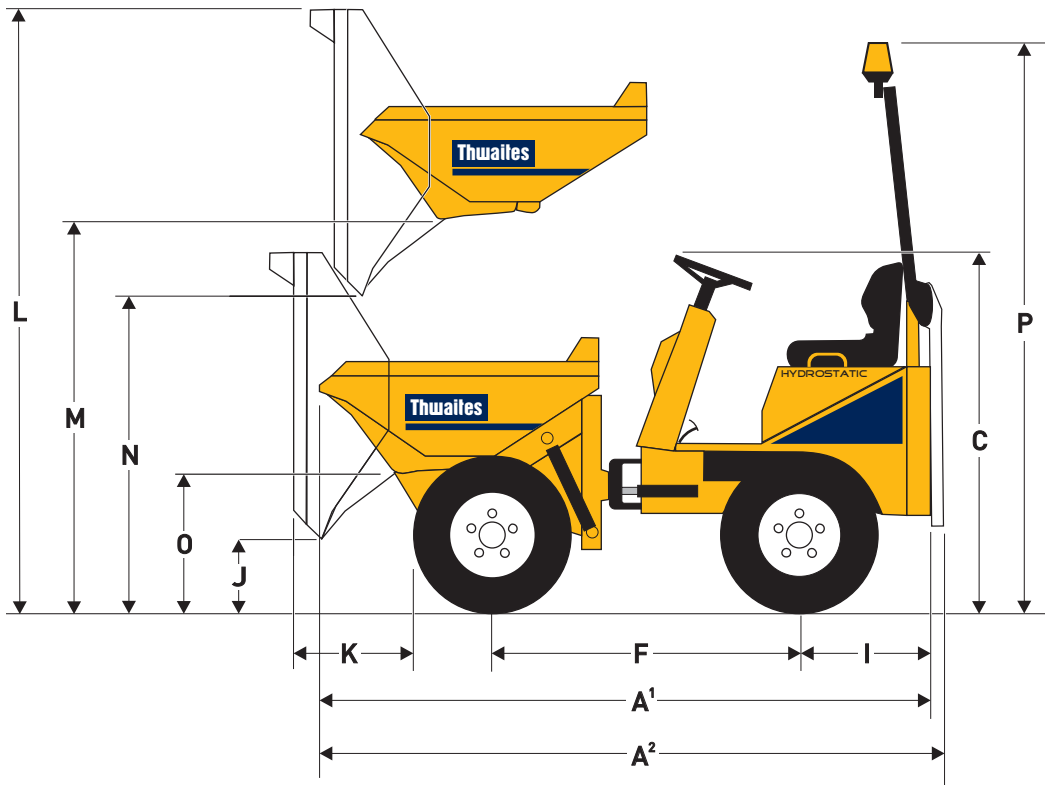


Alldrive 1 Tonnen Hi-Tip

HYDROSTATISCH



Abmessungen (mm)

A ¹	3032
A ²	3192
B	1115 (982*)
C	1773
D	1155
E	982
F	1500
G	274
H	1262
I	654
J	346
K	505
L	3005
M	1913
N	1573
O	720
P	2860
R	2370

*Mit schmalen Reifen Option

Alldrive 1 Tonnen Hi-Tip

HYDROSTATISCH

Kapazitäten	Nutzlast	1000 kg
	Gehäuft	500 Liter
	Getrichen	400 Liter
	Wassermaß	280 Liter

Motor

Wassergekühlter 3-Zylinder Diesel. Yanmar 3TNV76, 15,9 kW/ 21,4 PS (netto) bei 2.800 U/Min. Max. Drehmoment 66,4 Nm. Elektrostarter mit Sicherheits-Zylinderschloß, großdimensionierter zyklonischer Luftfilter im schließbaren Motorraum positioniert.

Geräuschpegel

Am Fahrerohr 84 LpA, Schallleistungspegel im Umkreis 102 LwA (nach EG-Norm 2000/14/EC)

Geschwindigkeiten Vor-u. Rückwärts 0–12 km/h

Reifen	Serienmäßig	Option
	10,0/75 x 15,3	7,00 x 12
	8 Ply	6 Ply
	Traktorprofil	Traktorprofil

Bremsen

Automatisches, ausfallsicheres Bremssystem in den Hinterradantriebsmotoren.

Chassis

Belastungskonformer Vorder- und Hinterrahmen in Stahlkonstruktion. Mit Knick-Pendel-Gelenk zur optimalen Stabilität und Zugkraft.

Antriebssystem

Hydrostatische, variable Verstellpumpe versorgen 4-Rädermotoren mit „Twin-Lock“ System, mit der gleichmäßige, auf alle 4-Räder verteilte Antriebsleistung gewährleistet wird.

Lademulde

Hydraulisch bediente, aus 3 mm Stahlblech, mit Kastenprofilen verstärkte Muldekanten, um mehr Stabilität zu geben. Keine Materialrückstände beim Entladen. Anheben und kippen durch zwei Hebel.

Sitz & Bedienung

Beschleunigen mit Gaspedal. Verstellbarer Komfortsitz. Auf- und Abstieg beiderseitig. Akustisches Warnsignal bei Stellung „Ein“ des Zündschlüssels. Superhelle Warnlichter für alle entscheidenden Funktionen. Betriebsanleitung in Vertiefung an der Abdeckung vom Bedienungshebel befestigt.

Wartungszugang

Leicht zu öffnender verriegelbare Seitenabdeckung ermöglicht leichten Zugang in Bodenhöhe zu Motor und Wartungspunkten.

Elektrosystem

Der Kabelbaum ist in Leerrohren verlegt und alle elektrischen Teile entsprechen der Wasserbeständigkeits-Spezifikation IP65/67.

Lenkung & Hydraulik

Hydrostatische Servolenkung. Rücklauffilter für alle Betriebsabläufe und großer Ansaugfilter im Tank, um Absicherung des Hydraulikkreislaufs zu gewährleisten. Hydraulische Prüfpunkte serienmäßig angebracht.

Füllmengen	Kraftstoff	21 Liter
	Hydraulik	20 Liter

Versandmaße 6.3 m³ (mit gefaltetem ROPS)

Leergewicht 1295 kg

Wendekreis 5,45 m

ROPS/Blinklicht

Faltbare ROPS-Ausrüstung und Blinklicht serienmäßig mitgeliefert.

Optionen

Vollständige Straßenbeleuchtungs-Ausrüstung. Rückfahralarm. Anhängervorrichtung. Breitbereifung für Grasflächen und schmale Reifen für enge Durchfahren.

Thwaites

Händler

